



## Datalog X- PRO 2.0

### DISPOSITIVO IOT INALÁMBRICO MULTISENSOR

Para redes LoRaWAN™ y Sigfox

#### Descripción

Dispositivo de monitoreo remoto para uso en campos de aplicación como cadena de frío, industria, agricultura de precisión, monitoreo climático, sistemas de alerta temprana y calidad del agua, entre otros; gracias a sus puertos para hasta tres (3) sensores. Se ofrece con soporte de plataforma de WEB IoT para monitoreo de variables.

## CARACTERÍSTICAS

#### Generales

- Puertos para tres sensores.
- Módulo de transmisión inalámbrica LoRaWAN y Sigfox.
- Batería Li-Ion recargable.
- Almacena los últimos 140 mensajes enviados para sincronización tras la pérdida de cobertura de red.
- Configurable remotamente.
- Protección IP67.

#### Visualización

Interfaz en aplicación web para la visualización de:

- Mediciones actuales.
- Configuración remota de parámetros, como límites de alarma, entre otros.
- Registro gráfico de cada variable por hasta 2 años.

#### Alarmas

- Visualización remota de alarmas en aplicaciones web o móviles.
- Alarmas externas enviadas por SMS, correo electrónico, buzón de voz, servicio de mensajería Telegram o vía webhooks.

## INFORMACIÓN PARA PEDIDOS

<b>P/N: X-PRO2.0 USA</b>	Datalog X-PRO2.0 Sigfox/LoRaWan EE.UU. / LATAM / AU
<b>P/N: X-PRO2.0 EU</b>	Datalog X-PRO 2.0 Sigfox/LoRaWan UE

## REQUISITOS DE POTENCIA

Parámetros	Especificaciones	Valor	Unidades
<b>Voltaje de alimentación DC</b>	–	12 - 24	V
<b>Máx. Corriente eléctrica</b>	@12V DC	0.5	A
<b>Corriente máx. sin sensores</b>	En modo Tx y cargando la batería interna	130	mA
<b>Corriente en reposo</b>	El dispositivo lee los sensores cada minuto y entra en modo reposo.	8	mA
<b>Potencia nominal con sensores</b>	@12V DC	6	W
<b>Consumo de energía promedio (Sin sensores y batería totalmente recargada)</b>	@12V DC	0.12	W

**Puede alimentarse con un adaptador AC/DC\*, o con un panel solar de 12V**

\*Los detalles de los parámetros eléctricos del adaptador AC/DC se encuentran en el manual del usuario.

## Características de la batería

<b>Modelo</b>	DTP563567		
<b>Tipo</b>	Li-Ion		
<b>Capacidad nominal</b>	--	1500	mAh
<b>Voltaje nominal</b>	--	3.7	V

## Estándares en cumplimiento

Estándar	Descripción
<b>EMC (Compatibilidad electromagnética)</b>	47 CFR Part 15B / ICES-003 Issue 6
<b>EMC (Compatibilidad electromagnética)</b>	EN 301 489-1 + EN 301 489-3
<b>Pruebas RF Sigfox</b>	EN 300 220-1 + EN 300 220-2
<b>Pruebas RF LoRa</b>	EN 300 220-1 + EN 300 220-2
<b>Seguridad ante exposición RF</b>	EN 62311:2020
<b>Seguridad eléctrica</b>	EN 62368-1

## CONDICIONES DE FUNCIONAMIENTO RECOMENDADAS

Condiciones de funcionamiento	Valor	Unidades
Temperatura de almacenamiento	20 (68) – 45 (113)	°C (°F)
Humedad de almacenamiento	60±25	% H.R.
Temperatura ambiente	5 (41) – 40 (104)	°C (°F)
Humedad ambiente	Hasta 100	% H.R.
Normas	Tipo de protección	
IEC norma 60529/ EN 60529	<p><b>IP67.</b></p> <p>Protección completa contra la entrada de polvo. No permite el ingreso de agua cuando se sumerge hasta una profundidad de 1 metro durante 30 minutos.</p> <p><b>Apto para uso interior/externo.</b></p>	
UL94-V0	Plástico UL94-V0 para un alto grado de inflamabilidad (el más ignífugo)	

## ESPECIFICACIONES DE COMUNICACIÓN INALÁMBRICA

Tipo de dispositivo	Estándar	Nota
X-PRO2.0 USA	Sigfox, RC2 902 - 905Mhz / RC4 920 - 923Mhz, 22dBm ERP LoRaWAN, USA902-928, AU915-928	Zona 2 (EE.UU., México, Brasil) y Zona 4 (Latinoamérica y Australia).
X-PRO2.0 EU	Sigfox, RC1 868MHz LoRaWAN, EU863-870	Zona 1 (Europa).

## TIPOS DE SENSORES SOPORTADOS POR EL DATALOG X-PRO

Existen más de 60 sensores diferentes que el usuario puede conectar al **Datalog X-PRO**. **Un dispositivo puede recibir hasta tres sensores diferentes** que se comunican con la unidad principal a través de las interfaces de sus sensores.

**NOTA:**

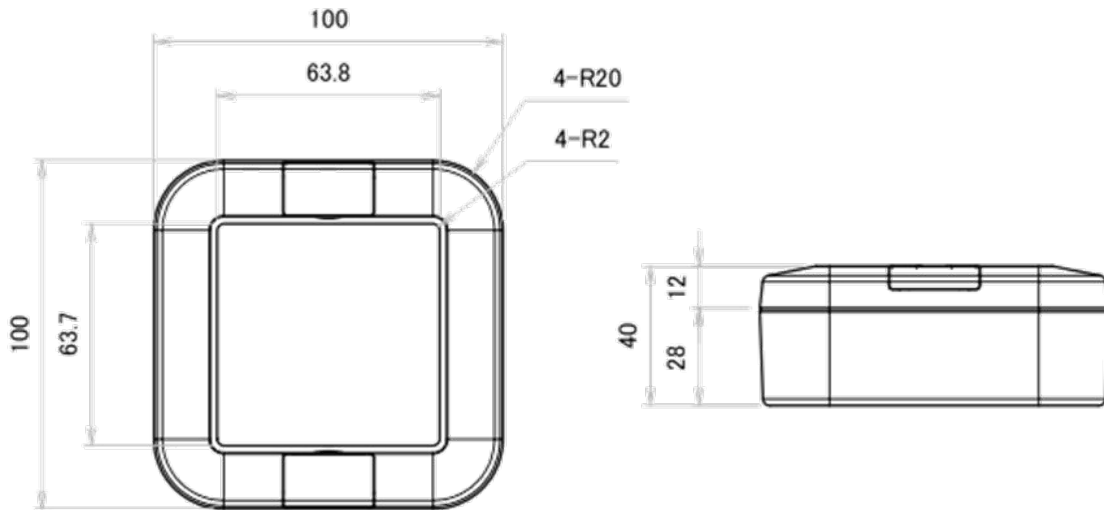
**Se pueden solicitar otros tipos de sensores, para más información sobre la personalización de sensores póngase en contacto con nosotros.**

**Los sensores seleccionados pueden utilizarse para medir múltiples y diferentes variables e implementarse en diferentes casos de uso.** A continuación se muestra una lista de posibles aplicaciones; relacionadas con sensores para diferentes variables:

Aplicación	Sensores relacionados
Medición de señales industriales: <b>Aplicaciones industriales</b>	<ul style="list-style-type: none"> <li>→ Temperatura y humedad.</li> <li>→ Presión y caudal.</li> <li>→ Señales analógicas: 4-20 mA / 0-10 V para diferentes tipos de sensores y transmisores.</li> <li>→ Señales digitales Modbus RTU.</li> <li>→ Transmisores de CO, CO2, O2.</li> <li>→ Digitales (señales de contacto seco).</li> </ul>
Vigilancia de seguridad en espacios privados: que requieren <b>sensores de presencia, sensores de humo, o sensores de apertura de puertas o ventanas.</b>	<ul style="list-style-type: none"> <li>→ Temperatura + Humedad + Presión.</li> <li>→ Luminosidad.</li> <li>→ Presencia - PIR (Señal Digital).</li> <li>→ Sensor de Humo (Salida de Relé).</li> <li>→ Sensores de Calidad del Aire: CO, SO2, NO2.</li> </ul>
Medición de variables en <b>sistemas de alerta temprana.</b>	<ul style="list-style-type: none"> <li>→ Sensores de distancia por ultrasonidos o radar (0 a 30 metros).</li> <li>→ Sensores de Calidad del Aire: CO, CO2, SO2, NO2.</li> <li>→ PM 1.0, PM 2.5 y PM 10.</li> </ul>

Aplicación	Sensores relacionados
Medida de variables meteorológicas: en <b>estaciones meteorológicas y Agricultura de Precisión</b>	<ul style="list-style-type: none"> <li>→ Temperatura, Humedad y Presión.</li> <li>→ Luminosidad y Radiación UV.</li> <li>→ Pluviómetro.</li> <li>→ Temperatura, PH, Humedad del Suelo.</li> <li>→ Velocidad y Dirección del Viento.</li> <li>→ Estación meteorológica 7 en 1.</li> </ul>
Medida de la Calidad del agua: en <b>cultivos de peces y plantas de tratamiento de aguas</b>	<ul style="list-style-type: none"> <li>→ Oxígeno disuelto.</li> <li>→ Temperatura.</li> <li>→ PH.</li> <li>→ Iones: NO3, NH4, CL-, Na+ K.</li> <li>→ Turbidez del agua.</li> </ul>

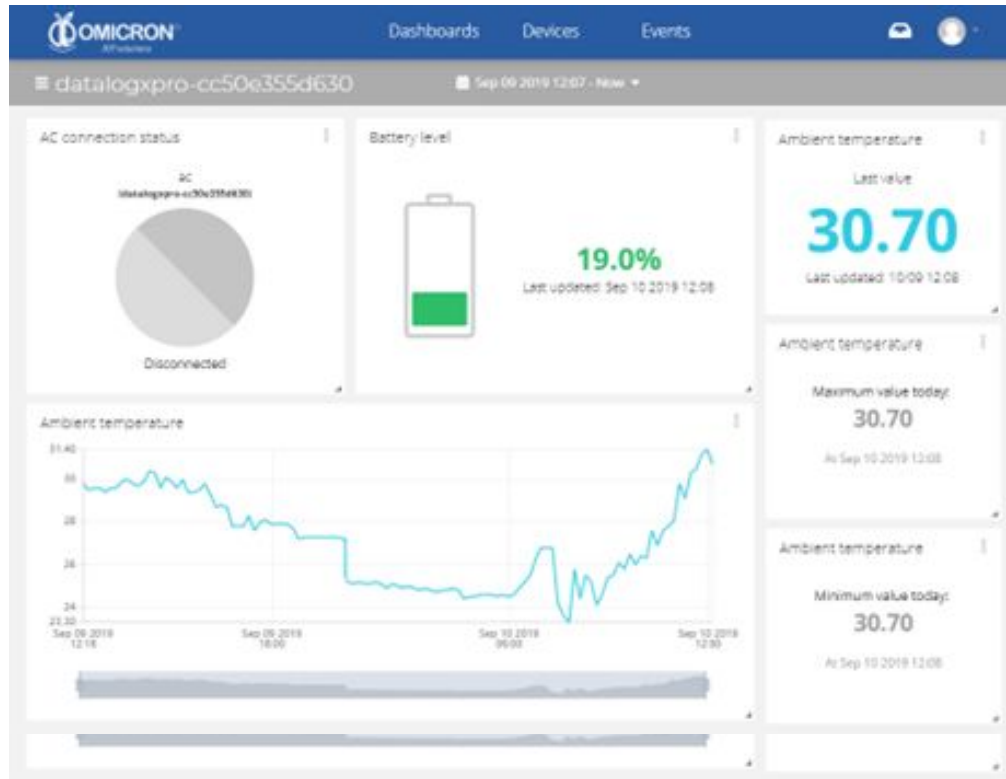
## DIMENSIONES



Dimensiones en mm. Carcasa moldeada de material ABS resistente.

**Peso total:** 230 g, sin accesorios y sin sensores conectados.

## PLATAFORMA Y SERVICIOS WEB



**Los dispositivos Datalog X-PRO se ofrecen con la plataforma de monitorización web de IoT Centriomega®.**

Los usuarios pueden acceder a la plataforma de Omicron a través de un PC, Smartphone o Tablet, para realizar:

- ✓ Monitorización remota y visualización de registros de variables del sensor, en gráficos y tablas de datos, de hasta 2 años.
- ✓ Configuración remota de parámetros del dispositivo.
- ✓ Gestión de alarmas para variables fuera de rango, niveles de batería y fallo en la alimentación AC.
- ✓ Añadir comentarios a los registros.
- ✓ Establecer límites de alarma, eventos de alarma y notificaciones por correo electrónico, SMS, buzón de voz, servicio de mensajería Telegram o vía webhooks.