

DATALOG X-PRO 2.0

DISPOSITIVO IOT MULTISENSOR INALÁMBRICO

Para redes LoRaWAN™, Sigfox y GSM

Guía de Inicio Rápido



Control de versión

La siguiente tabla contiene el registro de cambios por versión del manual.

Versión	Fecha	Descripción
1.1	14/03/2023	Cambio de formato. Revisión y corrección extensa de contenido. Actualización de información técnica.
1.2	24/06/2023	Control de versión implementado.

AVISOS

Lea esta guía antes de trabajar con el producto. Para su seguridad personal y la del sistema, así como para un rendimiento óptimo del producto, asegúrese de entender completamente el contenido antes de instalar, utilizar o realizar el mantenimiento de este producto.

Si encuentra un problema con su **Datalog X-PRO**, revise la información de configuración para verificar que sus selecciones son consistentes con su aplicación: configuraciones de entrada; límites escogidos; etc. Si el problema persiste después de verificar lo anterior, puede contar con asistencia técnica en el teléfono (+57) 3176478281, de lunes a viernes, de 7:00 a.m. a 5:00 p.m. hora del Este. También puede escribir a solutions@omicroniot.com, personal especializado analizará su caso de aplicación.

Por favor, tenga disponible la siguiente información:

- Toda la información de configuración.
- Todos los manuales suministrados.
- ID del dispositivo y lista de piezas suministradas con el equipo.

Información de contacto

Para ponerse en contacto con el fabricante del **Datalog X-PRO** para información comercial, diríjase a:

- Teléfono fijo: +57 (604) 4087542
- Móvil: +57 (317)4365062
- comercial@omicroning.co

Para ponerse en contacto con el fabricante del **Datalog X-PRO** para información técnica, diríjase a:

- Teléfono fijo: +57 (604) 4087542
- Móvil: +57 (317)6478281
- solutions@omicroniot.com

Visítenos en: <https://omicroniot.com/>

Estándar de avisos de advertencia

Esta guía contiene avisos que deben ser atendidos para garantizar la seguridad de las personas, prevenir daños a las propiedades, y garantizar la correcta instalación, uso y mantenimiento del equipo. **Los avisos que hacen referencia a la seguridad personal o a la integridad del dispositivo aparecen resaltados en la guía mediante un símbolo de alerta;** las notas relativas a recomendaciones o información complementaria a los temas tratados en esta guía no tienen símbolo de alerta de seguridad. Los avisos que se muestran a continuación están clasificados según las definiciones anteriores.

Consulte los mensajes de seguridad indicados por este estándar al principio de cada sección antes de interactuar con el dispositivo o sus componentes:

⚠ ADVERTENCIA

Indica advertencias que, de no seguirse, podrían causar lesiones personales graves o daños al dispositivo. La información de estas tablas indica los riesgos relacionados con cada uno de los temas tratados en esta guía.



⚠ PRECAUCIÓN

Indicaciones sobre el uso correcto del equipo, útiles para evitar un funcionamiento inadecuado.



NOTA:

Recomendaciones y aclaraciones a tener en cuenta en los diferentes temas tratados en la guía.

Contenidos

Sección 1: Introducción	7
1.1 Reciclaje y eliminación del producto	7
1.2 Almacenamiento y transporte	7
Sección 2: Inicio Rápido	8
2.1 Conexión de sensores al Datalog X-PRO	8
2.2 Alimente el Datalog X-PRO	9
2.2.1 Uso en interiores: Conexión adaptador AC/DC (Suministrado)	9
2.2.2 Uso en exteriores: Conexión a un panel solar o a una fuente de alimentación industrial (No Suministrada)	10
2.3 Encienda el equipo	12
2.4 Envíe datos a través de la red Sigfox o LoRaWAN™	13
2.5 Montaje del dispositivo	13
2.6 Ingrese a la Plataforma de Monitoreo Remoto	16
2.7 Revise el tablero del dispositivo en la Plataforma de Monitoreo Remoto	16

▲ ADVERTENCIA

El incumplimiento de las guías de instalación segura podría causar la muerte o lesiones graves.



- **Asegúrese de que el Datalog X-PRO sea instalado por personal calificado** y de acuerdo con el código de prácticas aplicable.
- Utilice el dispositivo solo como se especifica en esta guía. De lo contrario, podría verse afectada la protección que ofrece.
- El uso inadecuado o incorrecto del producto puede ocasionar riesgos y fallos de funcionamiento específicos de la aplicación; por ejemplo, daños en los componentes del sistema, debido a un montaje o ajustes incorrectos.
- No realice ningún servicio aparte de los contemplados en esta guía, a menos que esté calificado para ello.
- Está prohibido cualquier tipo de sustitución de piezas o reparaciones no autorizadas, salvo el cambio de los sensores.
- Se prohíben estrictamente los cambios no autorizados en el producto, ya que pueden alterar de forma involuntaria e impredecible el rendimiento y la seguridad.
- Los cambios no autorizados que interfieran con la integridad de la carcasa o los orificios de montaje, como la realización de perforaciones adicionales, comprometen la integridad y seguridad del producto. **Los estándares y certificaciones de los equipos ya no son válidas en ningún producto que haya sido dañado o modificado sin el permiso previo por escrito de Omicron IoT Solutions.** Cualquier uso continuado de un producto que haya sido dañado o modificado sin autorización previa por escrito será por cuenta y riesgo exclusivo del cliente.

Las explosiones podrían provocar la muerte o lesiones graves.

- Compruebe que el entorno de funcionamiento del dispositivo se ajusta a sus especificaciones ambientales.
- **Este dispositivo no está diseñado para utilizarse en atmósferas inflamables o combustibles.**

Sección 1: Introducción

Esta guía de inicio rápido está diseñada para iniciar o verificar el correcto funcionamiento de los dispositivos **Datalog X-PRO**. Estos equipos permiten medir múltiples variables por medio de la conexión de hasta tres (3) sensores externos diferentes, para luego enviar la información recopilada por los dispositivos a la plataforma Web IoT de monitoreo remoto Centriomega®.

Para seguir esta guía necesitará:

- **Datalog X-PRO 2.0.**
- Imán (proporcionado por el fabricante).
- Adaptador AC/DC (proporcionado por el fabricante).
- Un dispositivo habilitado para la navegación por internet (PC, Tablet, Teléfono inteligente, etc).
- Sensores para el Datalog X-PRO (opcional).

Esta guía está diseñada para personal capacitado. Léala completa y cuidadosamente antes de instalar y configurar el producto.

ADVERTENCIA

Los procedimientos e instrucciones de esta guía pueden requerir precauciones especiales para garantizar la seguridad del personal que realiza las operaciones. La información que plantea posibles problemas de seguridad se indica mediante un símbolo de advertencia. Consulte los mensajes de seguridad enumerados al principio de cada sección antes de realizar una operación precedida por este símbolo.



1.1 Reciclaje y eliminación del producto

El reciclaje de los componentes del dispositivo y del embalaje debe tenerse en cuenta y desecharse de acuerdo con la legislación/reglamentación local y nacional.

1.2 Almacenamiento y transporte

El **Datalog X-PRO** está protegido por un embalaje especial durante el transporte y está garantizado para soportar cargas normales durante el transporte.

Sección 2: Inicio Rápido

2.1 Conexión de sensores al Datalog X-PRO

Existen más de 60 sensores diferentes que el usuario puede conectar al **Datalog X-PRO**. **Un dispositivo puede recibir hasta tres sensores diferentes** que se comunican con la unidad principal a través de sus interfaces de sensor.

Los sensores seleccionados pueden utilizarse para medir múltiples y diferentes variables, e implementarse en diferentes casos de uso. Para obtener más información acerca de los tipos de sensores ofrecidos con el equipo y sus posibles aplicaciones, remítase a la **Sección 5.1 del Manual de Usuario del Datalog X-PRO**.

NOTA:

Un sensor puede ser instalado en cualquiera de los tres puertos del Datalog X-PRO, sin embargo, una vez realizada la instalación, es necesario relacionarlos con la Plataforma de Monitoreo. Por esta razón, una vez realizada la configuración, evite cambiar de puerto cualquier sensor, ya que esto podría causar confusión y lecturas erróneas en la Plataforma de Monitoreo.

Para conectar los sensores al dispositivo Datalog X-PRO:

1. Alinee la guía marcada en el cable del sensor con el puerto.
2. Empuje suavemente en el conector hasta que toque fondo.
3. Atornille el sensor para que quede fijo.
4. Tire ligeramente del sensor y compruebe que está bien sujeto a su puerto.



Figura 2-1 Conexión del Sensor

2.2 Alimente el Datalog X-PRO

Entre otras protecciones de hardware y firmware, el Datalog X-PRO está protegido contra interrupciones de energía con su batería; la cual puede suministrar energía hasta por 180 días (dependiendo de los sensores implementados y del período de subida de datos a la plataforma de monitoreo remoto). Gracias a ello, **el usuario puede plantearse utilizar el dispositivo sin conectarlo a una fuente de alimentación en combinación con los sensores que lo permitan, y recargar la batería siempre que sea necesario.**

Alternativamente, el **Datalog X-PRO** está provisto de un terminal conectado a su circuito interno de alimentación; por lo que el usuario puede conectar para uso en exteriores una **fuentes de alimentación industrial de 12 a 24 VDC o un Panel Solar** con el terminal adecuado. Así mismo, y solo para uso en interiores, el usuario puede conectar el dispositivo a un **adaptador de corriente AC/DC de 12VDC** (suministrado).

⚠ ADVERTENCIA

Exceder los rangos de voltaje relacionados con la fuente de alimentación podría causar daños u operación impredecible, lo que podría resultar en la muerte o lesiones personales graves y/o daños a la propiedad. Para evitar cualquier riesgo, el fabricante del Datalog X-PRO podría ser contactado para recibir más ayuda sobre cómo conectar correctamente el dispositivo. Recuerde que la Información de Contacto se proporciona al principio de este documento.



2.2.1 Uso en interiores: Conexión adaptador AC/DC (Suministrado)

1. Conecte el enchufe macho del adaptador a la toma hembra (Ver Figura 2-2).
2. Conecte el adaptador a una toma de corriente eléctrica de pared 110 VAC-220 VAC, 50-60Hz.



Figura 2-2 Conexión del adaptador AC/DC

2.2.2 Uso en exteriores: Conexión a un panel solar o a una fuente de alimentación industrial (No Suministrada)

▲ PRECAUCIÓN

Tenga siempre en cuenta las siguientes instrucciones de seguridad:



- Las conexiones solo deben realizarse en ausencia total de voltaje de línea.
- Si se prevén sobrecargas de tensión, el usuario deberá instalar descargadores de tensión.
- Para uso en exteriores, el usuario puede utilizar una fuente de alimentación industrial con certificación de seguridad UL, CSA, CE o EN, con doble aislamiento entre el primario y la salida para alimentar el Datalog X-PRO, y certificada a prueba de agua; o un sistema de energía solar; la potencia de salida debe limitarse a 12VDC/0.5A o 24VDC/0.25A para un solo Datalog X-PRO.
- **En cualquier caso**, debe utilizarse un fusible de 12VDC/0.5A 6W o 24VDC/0.25A 6W y disyuntores eléctricos (*breakers*) entre la fuente de alimentación y el dispositivo.

1. Conecte el terminal del cable de alimentación del Datalog X-PRO a la salida de un **fusible y/o disyuntor eléctrico (*breaker*) de 12VDC/0.5A 6W o 24VDC/0.25A 6W con carcasas adecuadas para exteriores**, y estos a la fuente de alimentación.

Tabla 2-1 Conexiones del Datalog X-PRO

Color del Cable	Descripción
Rojo	Alimentación positiva
Negro	Alimentación negativa

La siguiente imagen ilustra cómo conectar los referidos elementos de protección y desconexión al Datalog X-PRO y al panel solar:

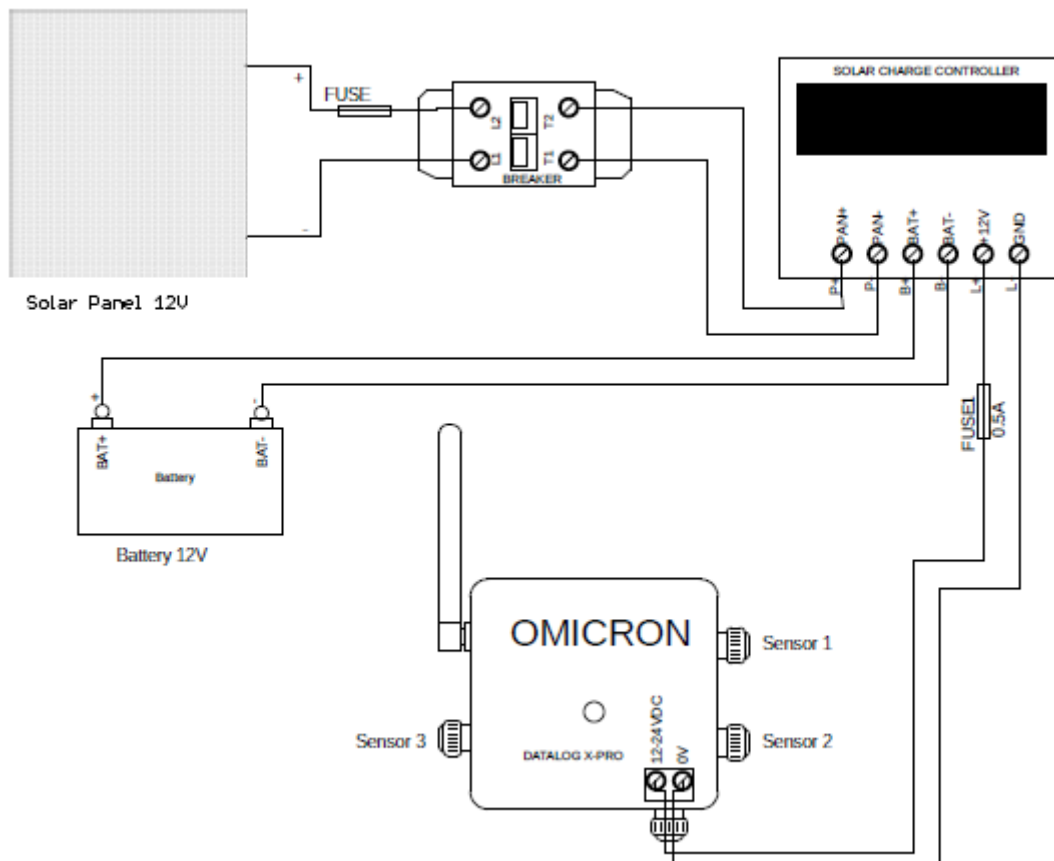


Figura 2-3 Esquema de Instalación del Datalog X-PRO con un Sistema de Panel Solar

2. Siga las directrices de los fabricantes de paneles solares y dispositivos reguladores de carga solar para su montaje:

- Calcule la potencia total del sistema sumando la potencia de los sensores individuales conectados al Datalog X-PRO.
- El cálculo de la potencia del panel solar y de la batería depende de la radiación solar presente en el lugar de instalación.
- Calcular el valor del fusible y del disyuntor eléctrico primario para proteger el sistema en función de la energía generada por el panel solar y de las recomendaciones dadas por los fabricantes del panel solar y del regulador de carga solar.

3. Afloje los tornillos del bloque de terminales situados en el interior de la caja de terminales del panel solar.

4. Conecte el disyuntor eléctrico y el fusible al circuito primario, entre el Panel Solar y el Regulador de Carga Solar.

NOTA:

Se recomienda instalar el Datalog X-PRO debajo del Panel Solar (Ver Figura 2-4), ya que esto puede evitar el sobrecalentamiento del dispositivo causado por la luz solar directa sobre el mismo.

Se recomienda cubrir la caja de terminales del panel solar con una capa de silicona después de montarlo y conectarlo, para asegurar su protección contra la entrada de agua o polvo.

Recuerde que los componentes de protección deben estar convenientemente ubicados y ser fácilmente accesibles. Además, dichos componentes deben estar marcados como mecanismo de desconexión de una fuente de alimentación externa para el sistema de monitorización.



Figura 2-4 Instalación de referencia del Datalog X-PRO con un panel solar

2.3 Encienda el equipo

El **Datalog X-PRO** se entrega en estado de reposo/apagado. El equipo también se apaga cuando es desconectado de sus fuentes de alimentación o es forzado a hacerlo, después de unir un imán durante 10 segundos, al lado opuesto de la antena.

Para despertarlo por primera vez, junte el imán provisto una vez cerca de la tapa superior de la unidad principal (Ver Figura 2-5); luego de esto, el sistema entrará automáticamente en Modo Normal de Operación, el cual puede ser identificado revisando el LED en la tapa superior de la unidad principal; si parpadea en azul esporádicamente (casi, una vez por minuto), el dispositivo reporta una operación correcta. Además, en el modo de funcionamiento normal, siempre que se coloque un imán cerca de la Unidad Principal, como se describe en la Figura 2-5, el Indicador LED brillará en rojo.



Figura 2-5 Posición correcta para colocar el imán de programación cerca del Datalog X-PRO

2.4 Envíe datos a través de la red Sigfox o LoRaWAN™

El tiempo de publicación configurado para cada sensor limitará naturalmente las transmisiones de datos ejecutadas por el **Datalog X-PRO**, no obstante, una vez se enciende el dispositivo, puede forzarlo a enviar datos a través de la red Sigfox o a través de la red de LoRaWAN™, según esté configurado. Para ello, acerque brevemente el imán 2 veces al Datalog X-PRO como se muestra en la Figura 2-5. **El LED indicará que el imán se acercó correctamente iluminando rojo.**

Luego de acercar brevemente el imán 2 veces, el LED del dispositivo parpadeará azul para mostrar que está leyendo sus periféricos, y luego parpadeará de color verde o amarillo-verde para indicar que está enviando información, dependiendo de la zona y el protocolo configurado. Posterior a esto, el LED se mantendrá encendido mientras el dispositivo termina de enviar la trama de datos.

2.5 Montaje del dispositivo

La caja de la Unidad Principal del **Datalog X-PRO** es una caja de plástico ABS estándar, con soportes para montaje en poste, o perforaciones cubiertas para montaje en pared.

NOTA:

El sistema debe instalarse con todos los periféricos acoplados, para montar el conjunto como un solo bloque. Se recomienda encarecidamente instalar la antena de forma que su eje quede vertical con respecto al suelo, ya que esto favorece el alcance de las señales transmitidas por el dispositivo.

Considere despejar un área cuadrada, de 25 cm de lado, en el plano en el cual el Datalog X-PRO necesita ser instalado, para dejar márgenes suficientes para instalar cómodamente sus periféricos, como se muestra a continuación:

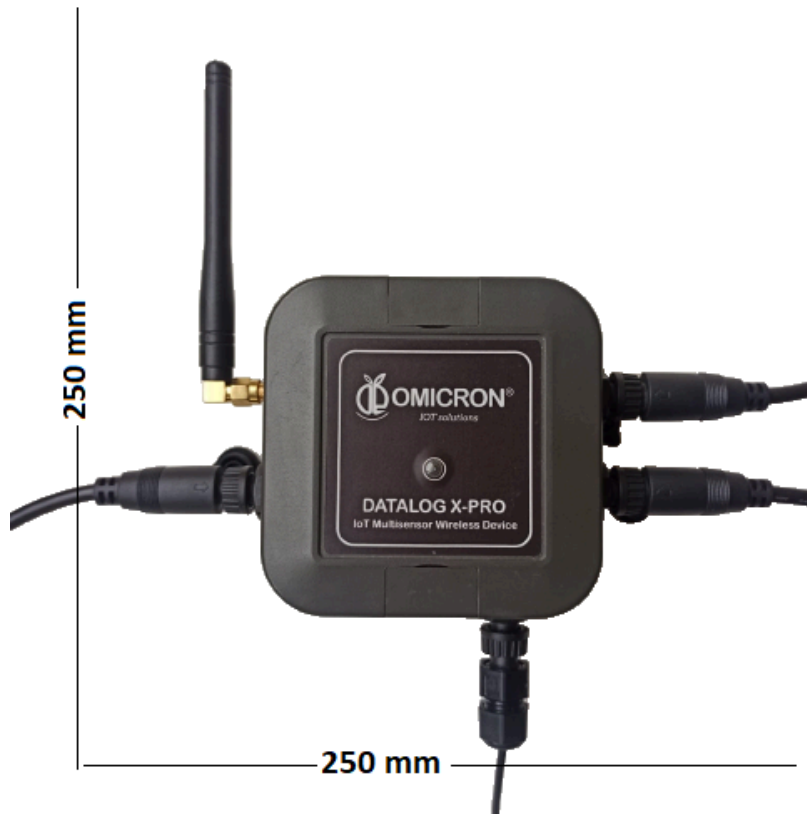


Figura 2-6 Espacio libre recomendado alrededor del Datalog X-PRO

Para fijar la caja de la Unidad Principal a una pared:

1. Localice los orificios de montaje cubiertos por las tapas ciegas en los bordes superiores e inferiores de la carcasa de la Unidad Principal (3, en **Figura 2-7**).
2. Prepare la superficie sobre la que se colocará la unidad principal, teniendo en cuenta la distancia entre los orificios encontrados anteriormente (que es de 81 mm).
3. Utilice tornillos M3 (tuercas, arandelas o tarugos de plástico, según sea necesario) para fijar el dispositivo donde se requiera.

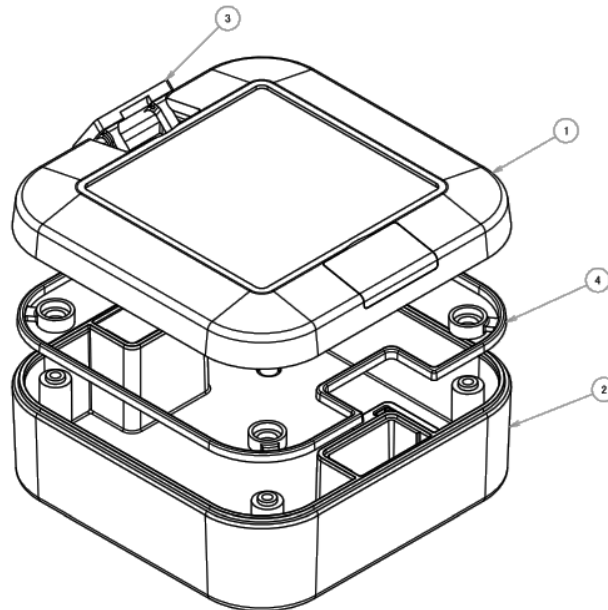


Figura 2-7 Elementos de la Caja de la Unidad Principal

Para fijar la caja de la Unidad Principal a un poste:

1. Encuentre los orificios de montaje cubiertos por las tapas ciegas en los bordes superiores e inferiores de la caja de la Unidad Principal (3, en **Figura 2-7**).
2. Fije a la Unidad Principal los accesorios de soporte de montaje en poste que se suministran, utilizando los tornillos suministrados por el fabricante.
3. Finalmente, fije la Unidad Principal a su poste utilizando las correas de montaje adecuadas.



Figura 2-8 Ejemplo de referencia de un dispositivo similar montado en un poste

NOTA:

Evite colocar el dispositivo dentro de gabinetes metálicos o cerca de estructuras y columnas metálicas, debido a que esto puede reducir el patrón de radiación del dispositivo y dañar la capacidad de comunicación del **Datalog X-PRO**.

2.6 Ingrese a la Plataforma de Monitoreo Remoto

Para revisar los datos enviados a la Plataforma de Monitoreo Remoto, inicie sesión en iot.omicroning.co (el formulario de ingreso se exhibe a continuación), con las credenciales proporcionadas por el fabricante de **Datalog X-PRO** o su distribuidor:



The image shows a login form with a red background. At the top, it says "SIGN IN". Below that, there are two input fields: one for "username" with a person icon and one for "password" with a key icon. A "SIGN IN" button is located below the fields. At the bottom of the image is the OMICRON IoT solutions logo.

Figura 2-9 Formulario de ingreso a plataforma de monitoreo remoto

Si no tiene credenciales para ingresar, comuníquese con el proveedor o fabricante del dispositivo. **Recuerde que la información de contacto se proporciona al principio de este documento.**

2.7 Revise el tablero del dispositivo en la Plataforma de Monitoreo Remoto

Después de ingresar a la plataforma de monitoreo remoto soportada por el fabricante del **Datalog X-PRO**, puede revisar la información enviada por su dispositivo en su Tablero único.

Para hacer esto, ingrese a la plataforma (siguiendo las instrucciones de la **Sección 2.6**), vaya a 'Tableros' (1, en la Figura 2-10); luego, ingrese a la lista de Tableros (2, en la Figura 2-10) y seleccione el Tablero con la ID de su dispositivo (3, en la Figura 2-10). La identificación única de cada dispositivo está marcada en su etiqueta trasera (**si no puede encontrar el ID del dispositivo en la etiqueta, remítase al Manual de Usuario del Datalog X-PRO, Sección 10.5**).

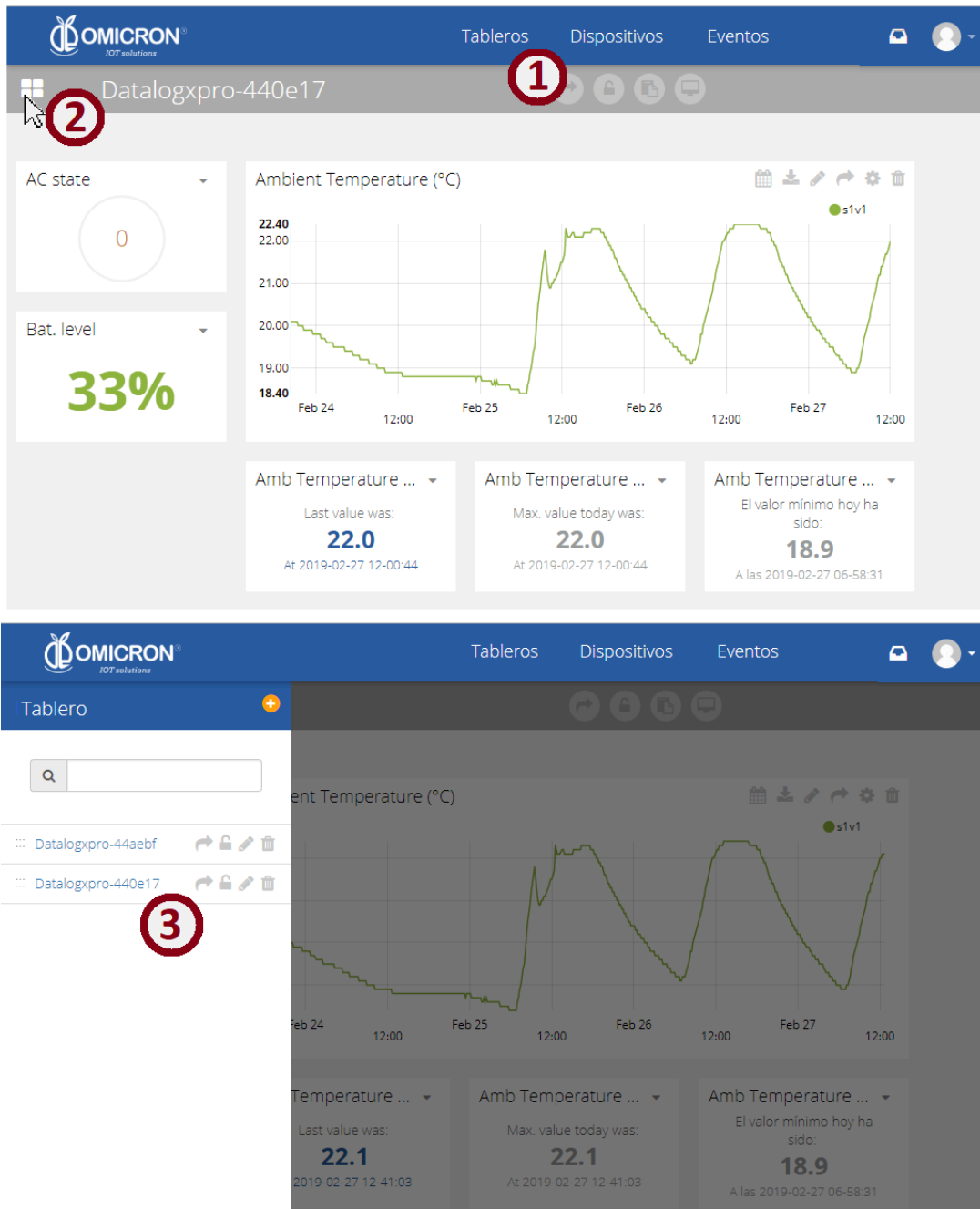


Figura 2-10 Pasos para ver un Tablero específico

Oficina Central

Oficina Regional De América

Omicron IoT Solutions

Dirección: La Amalita Km4 Llanogrande-Rionegro Mall Plaza del Sol Off. 202 Rionegro, Antioquia, Colombia.

Teléfono: +57 (604) 4087542

WhatsApp +57 (317)4365062

comercial@omicroning.co

www.omicroniot.com



© 2023 Omicron IoT Solutions. Todos los derechos reservados.