



Datalog X- PRO 2.0

DISPOSITIVO IOT INALÁMBRICO MULTISENSOR

Para LPWA Cat M1/Cat NB2/ EGPRS
/LTE 3G/4G

Descripción

Dispositivo de monitoreo remoto para uso en campos de aplicación como cadena de frío, industria, agricultura de precisión, monitoreo climático, sistemas de alerta temprana y calidad del agua, entre otros; gracias a sus puertos para hasta tres (3) sensores. Se ofrece con soporte de plataforma de WEB IoT para monitoreo de variables.

CARACTERÍSTICAS

Generales

- Puertos para tres sensores.
- Módulo de transmisión inalámbrica GSM.
- Batería Li-Ion recargable.
- Almacena los últimos 140 mensajes enviados para sincronización tras la pérdida de cobertura de red.
- Configurable remotamente.
- Protección IP67.

Visualización

Interfaz en aplicación web para la visualización de:

- Mediciones actuales.
- Configuración remota de parámetros, como límites de alarma, entre otros.
- Registro gráfico de cada variable por hasta 2 años.

Alarmas

- Visualización remota de alarmas en aplicaciones web o móviles.
- Alarmas externas enviadas por SMS, correo electrónico, buzón de voz, servicio de mensajería Telegram o vía webhooks.

INFORMACIÓN PARA PEDIDOS

P/N: X-PRO2.0 GSM	Datalog X-PRO 2.0 serie LPWA Cat M1/Cat NB2/EGPRS 2G LTE 3G/4G
------------------------------	---

REQUISITOS DE POTENCIA

Parámetros	Especificaciones	Valor	Unidades
Voltaje de alimentación DC	--	12 - 24	V
Máx. Corriente eléctrica	@12V DC	0.5	A
Corriente máx. sin sensores	En modo Tx y cargando la batería interna	130	mA
Corriente en reposo	El dispositivo lee los sensores cada minuto y entra en modo reposo.	8	mA
Potencia nominal con sensores	@12V DC	6	W
Consumo de energía promedio (Sin sensores y batería totalmente cargada)	@12V DC	0.12	W

Puede alimentarse con un adaptador AC/DC*, o con un panel solar de 12V

*Los detalles de los parámetros eléctricos del adaptador AC/DC se encuentran en el manual del usuario.

Características de la batería

Modelo	DTP563567		
Tipo	Li-Ion		
Capacidad nominal	--	1500	mAh
Voltaje nominal	--	3.7	V

CONDICIONES DE FUNCIONAMIENTO RECOMENDADAS

Condiciones de funcionamiento	Valor	Unidades
Temperatura de almacenamiento	20 (68) – 45 (113)	°C (°F)
Humedad de almacenamiento	60±25	% H.R.
Temperatura ambiente	5 (41) – 40 (104)	°C (°F)
Humedad ambiente	Hasta 100	% H.R.
Normas	Tipo de protección	
IEC norma 60529/ EN 60529	<p>IP67.</p> <p>Protección completa contra la entrada de polvo. No permite el ingreso de agua cuando se sumerge hasta una profundidad de 1 metro durante 30 minutos.</p> <p>Apto para uso interior/externior.</p>	
UL94-V0	<p>Plástico UL94-V0 para un alto grado de inflamabilidad (el más ignífugo)</p>	

ESPECIFICACIONES INALÁMBRICAS

Tipo de dispositivo	Estándar	Nota
LTE-FDD	Compatible con 3GPP Rel-14	<p>Cat M1: B1/B2/B3/B4/B5/B8/ B12/B13/B18/B19/B20/ B25/B26/B27/B28/B66/ B85</p> <p>Cat NB2: B1/B2/B3/B4/B5/B8/ B12/B13/B18/B19/B20/ B25/B28/B66/B71/B85</p>
EGPRS	Compatible con 3GPP Rel-14	850/900/ 1800/1900 MHz

TIPOS DE SENSORES SOPORTADOS POR EL DATALOG X-PRO

Existen más de 60 sensores diferentes que el usuario puede conectar al **Datalog X-PRO**. **Un dispositivo puede recibir hasta tres sensores diferentes** que se comunican con la unidad principal a través de las interfaces de sus sensores.

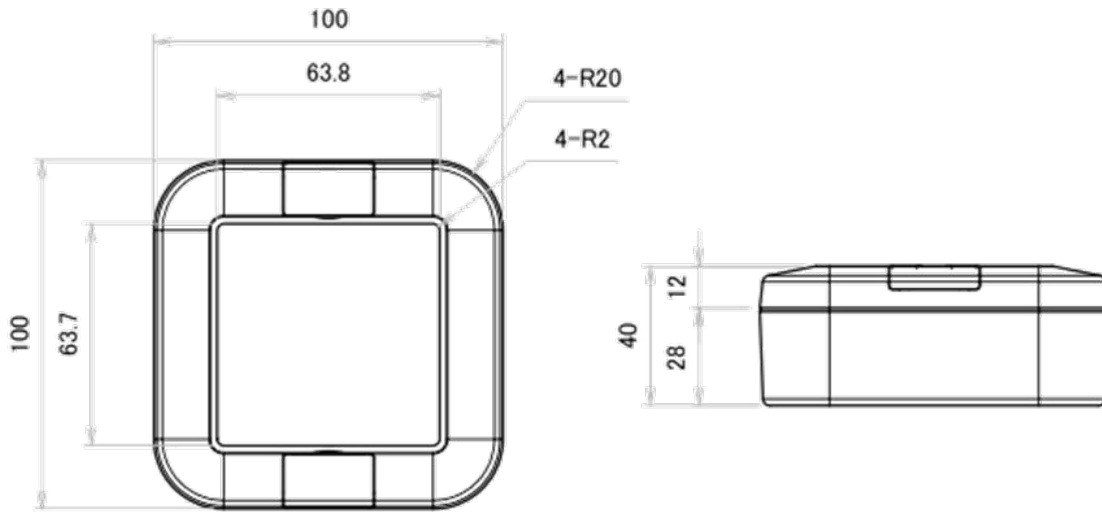
NOTA:

Se pueden solicitar otros tipos de sensores, para más información sobre la personalización de sensores póngase en contacto con nosotros.

Los sensores seleccionados pueden utilizarse para medir múltiples y diferentes variables e implementarse en diferentes casos de uso. A continuación se muestra una lista de posibles aplicaciones; relacionadas con sensores para diferentes variables:

Aplicación	Sensores relacionados
<p>Medición de señales industriales: Aplicaciones industriales</p>	<ul style="list-style-type: none"> → Temperatura y humedad. → Presión y caudal. → Señales analógicas: 4-20 mA / 0-10 V para diferentes tipos de sensores y transmisores. → Señales digitales Modbus RTU. → Transmisores de CO, CO2, O2. → Digitales (señales de contacto seco).
<p>Vigilancia de seguridad en espacios privados: que requieren sensores de presencia, sensores de humo, o sensores de apertura de puertas o ventanas.</p>	<ul style="list-style-type: none"> → Temperatura + Humedad + Presión. → Luminosidad. → Presencia - PIR (Señal Digital). → Sensor de Humo (Salida de Relé). → Sensores de Calidad del Aire: CO, SO2, NO2.
<p>Medición de variables en sistemas de alerta temprana.</p>	<ul style="list-style-type: none"> → Sensores de distancia por ultrasonidos o radar (0 a 30 metros). → Sensores de Calidad del Aire: CO, CO2, SO2, NO2. → PM 1.0, PM 2.5 y PM 10.
<p>Medida de variables meteorológicas: en estaciones meteorológicas y Agricultura de Precisión</p>	<ul style="list-style-type: none"> → Temperatura, Humedad y Presión. → Luminosidad y Radiación UV. → Pluviómetro. → Temperatura, PH, Humedad del Suelo. → Velocidad y Dirección del Viento. → Estación meteorológica 7 en 1.
<p>Medida de la Calidad del agua: en cultivos de peces y plantas de tratamiento de aguas</p>	<ul style="list-style-type: none"> → Oxígeno disuelto. → Temperatura. → PH. → Iones: NO3, NH4, CL-, Na+ K. → Turbidez del agua.

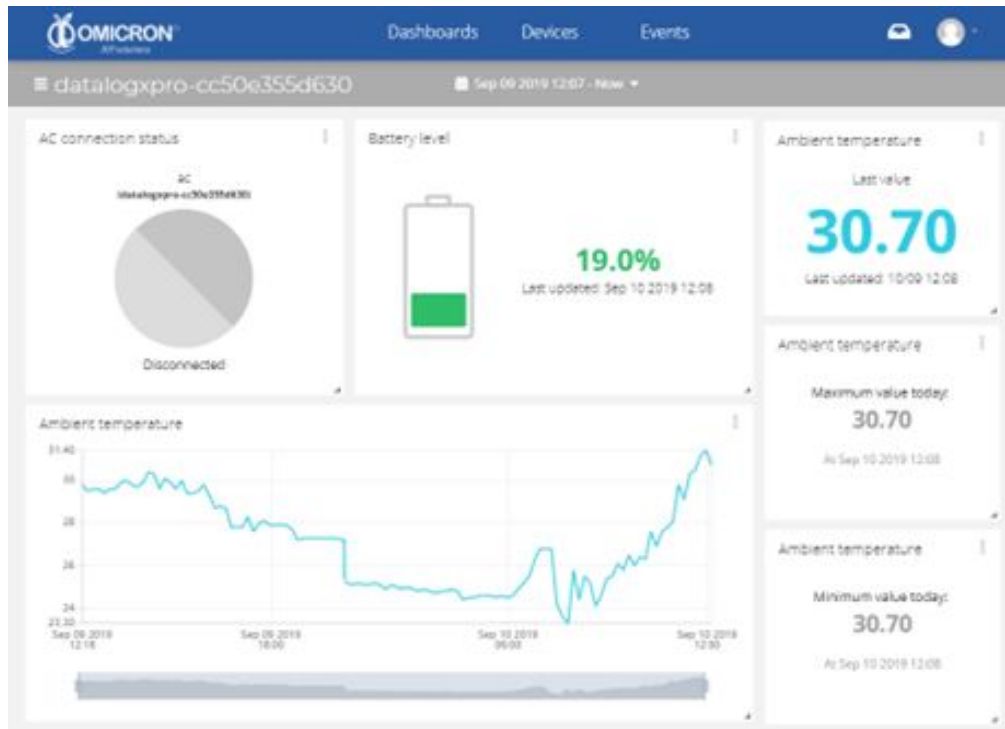
DIMENSIONES



Dimensiones en mm. Carcasa moldeada de material ABS resistente.

Peso total: 230 g, sin accesorios y sin sensores conectados.

PLATAFORMA Y SERVICIOS WEB



Los dispositivos Datalog X-PRO se ofrecen con la plataforma de monitorización web de IoT Centriomega®.

Los usuarios pueden acceder a la plataforma de Omicron a través de un PC, Smartphone o Tablet, para realizar:

- ✓ Monitorización remota y visualización de registros de variables del sensor, en gráficos y tablas de datos, de hasta 2 años.
- ✓ Configuración remota de parámetros del dispositivo.
- ✓ Gestión de alarmas para variables fuera de rango, niveles de batería y fallo en la alimentación AC.
- ✓ Añadir comentarios a los registros.
- ✓ Establecer límites de alarma, eventos de alarma y notificaciones por correo electrónico, SMS, buzón de voz, servicio de mensajería Telegram o vía webhooks.